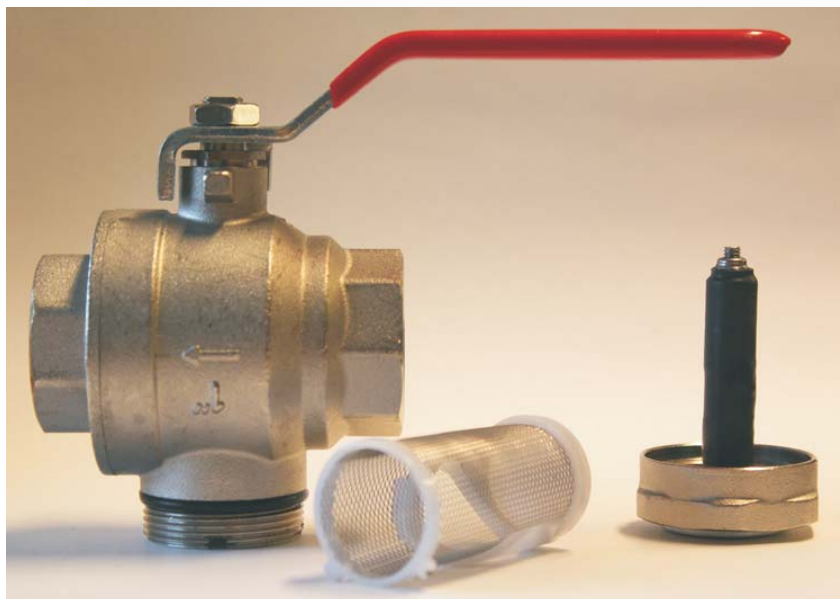


BN-223

KULVENTIL MED SIL / MAGNET
DN 25 - DN 50, INV. GÄNGA



BN-223 är en kulventil med sil och magnetstav. Produkten är avsedd för minder värme- och kylanläggningar, värmepumpar mm. Filtret är avsett att "fånga upp" magnetit samt grövre föroreningar. Vid värmepumpar skyddar filtret värmeväxlaren från den isolerande magnetiten och man erhåller en avsevärt längre drifttid med bibehållen effekt. Filtret kan även användas för andra ändamål där såväl sil som magnetisk avskiljare erfordras.

BN-223 skyddar såväl "våta" pumpar som radiatorkoppel från magnetitproblem.

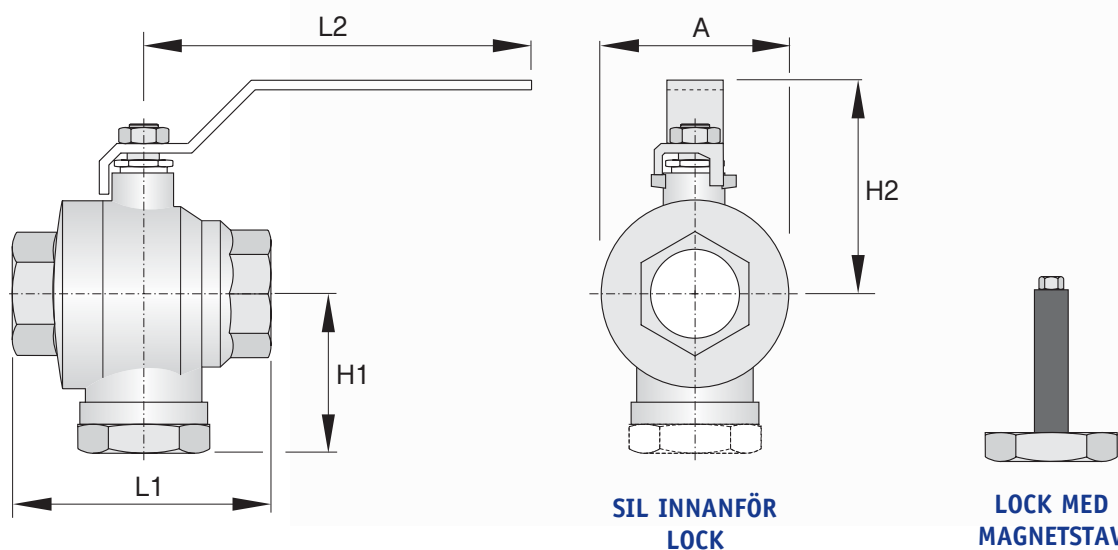
BN-223 är oberoende av installationsläge.

BN-223 är enkel att rengöra. Stäng ventilen och demontera locket på undersidan. I locket sitter magnetstaven monterad. Denna torkas ren med torkduk. Silen demonteras och rensolas varefter den återmonteras. Observera att "knastren" hamnar i de urfrästa slitsarna. Nu återmonteras locket för hand. NYCKEL FÅR EJ ANVÄNDAS ! Detta för att inte förstöra O-ringen.

BN-223 tillverkas i DN 25 - DN 50. DN 22 - DN35 med klämringsskoppling eller press.
(CTN-223K resp. CTN-223P)

BN-223

KULVENTIL MED SIL OCH MAGNET



SIL INNANFÖR
LOCK

LOCK MED
MAGNETSTAV

BETECKNING	DN	INV. GÄNG	A	L1	L2	H1	H2	MASKV.	VIKT
BN-223-25	25	R 1"	57	78	120	61	65	0,7	0,8
BN-223-32	32	R 1 1/4"	70	87	140	52	85	0,7	1,2
BN-223-40	40	R 1 1/2"	84	109	140	60	93		2,0
BN-223-50	50	R 2"	106	127	246	73	120		3,7

MATERIALSPEC.

VENTILHUS, LOCK
SILKORG
KULA VENTILSPINDEL
SPINDELTÄTNING
KULTÄTNING
LOCKPACKNING
GLANDER HANDTAG
MAGNETSTAV
MAGNETÖVERDRAG

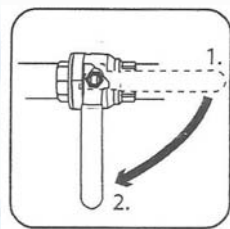
Förniklad mässing Rostfritt
stål
Förkromad mässing
Mässing
PTFE
PTFE
Gummi
Mässing
Stål, plastöverdrag
Neodym, överdragen med
POLYOLEFIN, med lim

CW617N
AISI 304
CW617N
CW617N
NBR
CW617N

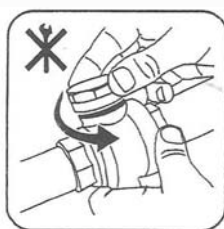
TRYCK / TEMP.

PN 16, -20 - +80 °C

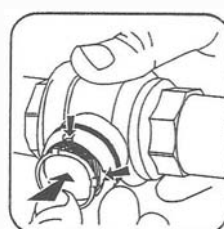
FILTERSERVICE



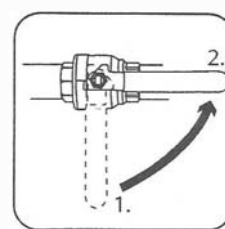
STÄNG



ÖPPNA MED
HAND



RENGÖR SIL
OCH MAGNET
ÅTERSKRUVA
MED HAND



ÖPPNA